

ESCON 50/5

Servo-contrôleur

Numéro de commande 409510

Documentation Hardware



escon.maxonmotor.com

Réf. document: rel4729

TABLE DES MATIÈRES

1	Informations générales	3
	1.1 À propos de ce document	3
	1.2 À propos de l'appareil.	5
	1.3 À propos des consignes de sécurité	5
2	Spécifications	7
	2.1 Caractéristiques techniques	7
	2.2 Normes	9
3	Configuration	11
	3.1 Règles générales en vigueur	11
	3.2 Détermination de l'alimentation électrique requise	12
	3.3 Connexions	13
	3.4 Potentiomètres	26
	3.5 Affichages d'état	26
4	Câblage	29
	4.1 Moteurs DC	30
	4.2 Moteurs EC	33
5	Pièces de rechange	35

À LIRE IMPÉRATIVEMENT EN PREMIER

Ces instructions sont destinées au personnel technique qualifié. Avant de démarrer une activité quelconque, il convient...

- de lire et de comprendre le présent manuel, et
- de suivre les instructions qu'il contient.

L'ESCON 50/5 est considéré comme une quasi-machine conformément à la Directive européenne 2006/42/CE, article 2, paragraphe (g) et il est destiné à être incorporé dans une autre machine, une autre quasi-machine ou un autre équipement, ou alors à leur être ajouté.

Par conséquent, il est interdit de mettre l'appareil en service...

- avant de s'être assuré que l'autre machine – le système dans lequel l'élément doit être incorporé réponde aux exigences de la directive européenne relative aux machines;
- avant que l'autre machine réponde à toutes les exigences relatives à la protection de la sécurité et de la santé des personnes;
- avant que toutes les interfaces requises soient établies et les exigences spécifiques à celles-ci soient remplies.

1 Informations générales

1.1 À propos de ce document

1.1.1 Domaine d'utilisation

Le présent document est destiné à vous familiariser avec le servo-contrôleur ESCON 50/5. Il décrit les opérations nécessaires pour une installation et/ou une mise en service conformes et sûres. Le respect de ces instructions...

- permet d'éviter les situations dangereuses,
- réduit considérablement la durée de l'installation et/ou de la mise en service,
- augmente la durée de vie de l'équipement décrit ainsi que sa fiabilité.

Ce document présente les performances et les spécifications de l'appareil, les informations concernant les normes à respecter, les détails relatifs aux connexions et à l'affectation des bornes ainsi que des exemples de câblage.

1.1.2 Groupe cible

Ce document est destiné à un personnel qualifié dûment formé et expérimenté. Il contient les informations nécessaires à la compréhension et à la réalisation des opérations requises.

1.1.3 Utilisation



Il convient de prendre en compte la notation et les codages utilisés dans la suite du document.

Notation	Signification
(n)	renvoie à un composant (par ex. à son numéro de commande, à sa position dans une nomenclature, etc.)
→	synonyme de «voir», «voir aussi», «tenir compte de» ou «passer à»

Tableau 1-1 Notation utilisée

1.1.4 Symboles & signes

Les symboles et signes suivants sont utilisés dans ce document.

Type	Symbole	Signification	
Consigne de sécurité	 (typique)	DANGER	Indique une situation dangereuse à venir . Le non-respect de cette indication peut entraîner des blessures graves voire mortelles .
		AVERTISSEMENT	Indique une situation potentiellement dangereuse . Le non-respect de cette indication peut entraîner des blessures graves voire mortelles .
		ATTENTION	Indique une situation éventuellement dangereuse ou attire l'attention sur une pratique peu sûre. Le non-respect de cette indication peut entraîner des blessures .
Activité interdite	 (typique)	Indique une activité dangereuse. Par conséquent: elle est interdite .	





Type	Symbole	Signification	
Opération obligatoire	 (typique)	Indique une opération indispensable. Par conséquent: cette opération est obligatoire.	
Information		Exigence/ Indication/ Remarque	Indique une opération indispensable pour pouvoir poursuivre ou qui informe au sujet d'un certain aspect à respecter.
		Méthode recommandée	Indique une recommandation ou une proposition concernant la manière de poursuivre les opérations.
		Détérioration	Indique des opérations permettant d'empêcher les endommagements éventuels du matériel.

Tableau 1-2 Symboles & signes

1.1.5 Marques déposées et noms de marques

Afin de ne pas entraver la lisibilité des documents, les noms de marques déposées accompagnés de la marque sont mentionnés une seule fois dans la liste ci-dessous. Cela implique évidemment que les noms de marques (la liste n'est pas exhaustive ni exclusive) sont protégés par droits d'auteur et/ou de propriété intellectuelle, même si le symbole correspondant n'apparaît pas dans le reste du document.

Nom de marque	Propriétaire de la marque
Windows®	© Microsoft Corporation, USA-Redmond, WA

Tableau 1-3 Marques déposées et noms de marques

1.1.6 Copyright

© 2014 maxon motor. Tous droits réservés.

Le présent document est protégé par des droits d'auteur, même sous forme d'extrait. Toute réutilisation de ce document, qu'il s'agisse d'une reproduction, d'une traduction, de la reproduction sur microfilm ou d'un autre traitement électronique dépassant le cadre stricto sensu de la protection des droits d'auteur, est interdite sans autorisation écrite de maxon motor ag et peut faire l'objet de poursuites judiciaires.

maxon motor ag
 Brünigstrasse 220
 Postfach 263
 CH-6072 Sachseln

Téléphone +41 41 666 15 00
 Fax +41 41 666 16 50
 Web www.maxonmotor.com

1.2 À propos de l'appareil

L'ESCON 50/5 est un servo-contrôleur MLI puissant et compact à 4 quadrants destiné à la commande performante de moteurs à excitation par aimant permanent DC avec balais et EC, de puissance allant jusqu'à env. 250 W.

Les modes de fonctionnement disponibles – régulateur de vitesse, variateur de vitesse et régulateur de courant – répondent aux exigences les plus extrêmes. L'ESCON 50/5 est conçu pour être commandé par une valeur de consigne analogique. Il présente des fonctions complètes qui utilisent des entrées et des sorties analogiques et numériques.

L'interface graphique «ESCON Studio» pour PC Windows sert à configurer l'appareil par le biais de l'interface USB.

La version actuelle du logiciel ESCON (ainsi que la dernière édition de la documentation) sont téléchargeables sur Internet, à l'adresse →<http://escon.maxonmotor.com>.

1.3 À propos des consignes de sécurité

- Vérifier que les consignes « À LIRE IMPÉRATIVEMENT EN PREMIER » à la page A-2 ont bien été lues.
- Ne jamais effectuer de travaux sans disposer des connaissances requises en la matière (→ Chapitre « 1.1.2 Groupe cible » à la page 1-3).
- Consulter le → Chapitre « 1.1.4 Symboles & signes » à la page 1-3 qui contient les explications nécessaires à la compréhension des symboles utilisés.
- Respecter la réglementation en vigueur dans le pays et/ou sur le lieu d'exploitation de l'appareil en matière de prévention des accidents, de protection du travail et de protection de l'environnement.



DANGER

Haute tension et/ou électrocution

Tout contact avec des fils conducteurs de tension peut entraîner des blessures graves voire mortelles.

- Tous les câbles du réseau doivent être considérés comme conducteurs de tension sauf en présence de preuves contraires.
- S'assurer qu'aucune des extrémités du câble n'est reliée à une alimentation en tension.
- S'assurer qu'il est impossible d'activer l'alimentation en tension tant que les travaux ne sont pas terminés.
- Respecter les instructions d'isolation et de mise hors service du moteur.
- Vérifier que tous les interrupteurs sont protégés de tout actionnement accidentel et qu'ils sont identifiés nommément.



Exigences

- Vérifier que tous les composants raccordés sont installés conformément aux règlements en vigueur localement.
- Garder à l'esprit qu'un appareil électronique ne peut par principe être considéré comme infaillible. Il convient donc d'équiper la machine/l'équipement d'un dispositif de surveillance et de sécurité indépendant. Si, pour une raison quelconque, la machine/l'équipement était commandé de manière non conforme, si la commande devait subir un dysfonctionnement, si un câble devait rompre ou être déconnecté, etc., il conviendrait alors de commuter le dispositif d'entraînement complet en un mode de fonctionnement sûr et de le maintenir dans ce mode.
- Attention, il est interdit à l'utilisateur d'entreprendre la moindre réparation sur les composants fournis par maxon motor.



Composant sensible aux décharges électrostatiques (CSDE)

- Porter des vêtements isolant des décharges électrostatiques.
- Manipuler l'appareil avec la plus grande prudence.

••Page laissée vierge••

2 Spécifications

2.1 Caractéristiques techniques

ESCON 50/5 (409510)		
Caractéristiques électriques	Tension nominale de service $+V_{CC}$	10...50 VDC
	Tension de service absolue $+V_{CC\ min}/+V_{CC\ max}$	8 VDC/56 VDC
	Tension de sortie (max.)	$0,98 \times +V_{CC}$
	Courant de sortie I_{cont}/I_{max} (<20 s)	5 A / 15 A
	Fréquence de modulation de largeur d'impulsion	53,6 kHz
	Fréquence d'échantillonnage régulateur de courant PI	53,6 kHz
	Fréquence d'échantillonnage régulateur de vitesse PI	5,36 kHz
	Rendement maximum	95%
	Vitesse max. moteur DC	limitée par la vitesse maximum admise (moteur) et la tension maximum de sortie (contrôleur)
	Vitesse max. moteur EC	150 000 tr/min (1 paire de pôles)
	Self de lissage intégré	3 x 30 mH; 5 A
Entrées et sorties	Entrée analogique 1 Entrée analogique 2	résolution 12 bit; -10...+10 V; différentielle
	Sortie analogique 1 Sortie analogique 2	résolution 12 bit; -4...+4 V; par rapport à GND
	Entrée numérique 1 Entrée numérique 2	+2,4...+36 VDC ($R_i = 38,5\ k\Omega$)
	Entrée/sortie numérique 3 Entrée/sortie numérique 4	+2,4...+36 VDC ($R_i = 38,5\ k\Omega$)/max. 36 VDC (IL <500 mA)
	Signaux capteur à effet Hall	H1, H2, H3
	Signaux codeur	A, A\, B, B\, (max. 1 MHz)
Tension de sortie	Tension auxiliaire de sortie	+5 VDC (IL \leq 10 mA)
	Tension d'alimentation codeur à effet Hall	+5 VDC (IL \leq 30 mA)
	Tension d'alimentation codeur	+5 VDC (IL \leq 70 mA)
Potentiometers	Potentiomètre P1 (sur circuit imprimé) Potentiomètre P2 (sur circuit imprimé)	240°; linéaire
Raccords moteur	Moteur DC	+ moteur, - moteur
	Moteur EC	bobinage du moteur 1, bobinage du moteur 2, bobinage du moteur 3
Interface	USB 2.0 / USB 3.0	mode rapide

Spécifications
Caractéristiques techniques

ESCON 50/5 (409510)			
Affichages d'état	Fonctionnement	LED verte	
	Erreur	LED rouge	
Caractéristiques	Poids	env. 204 g	
	Dimensions (L x l x H)	115 x 75,5 x 24 mm	
	Perçages de fixation	pour vis M4	
Conditions ambiantes	Température	fonctionnement	-30...+45°C
		plage étendue *1)	+45...+85°C derating: -0.113 A/°C A/°C
		stockage	-40...+85°C
	Humidité de l'air	20...80% (sans condensation)	

Remarque: *1) Le fonctionnement est toléré dans la plage de température étendue. Cependant, il provoque un derating (réduction du courant maximum de sortie) dans les proportions indiquées.

Tableau 2-4 Caractéristiques techniques

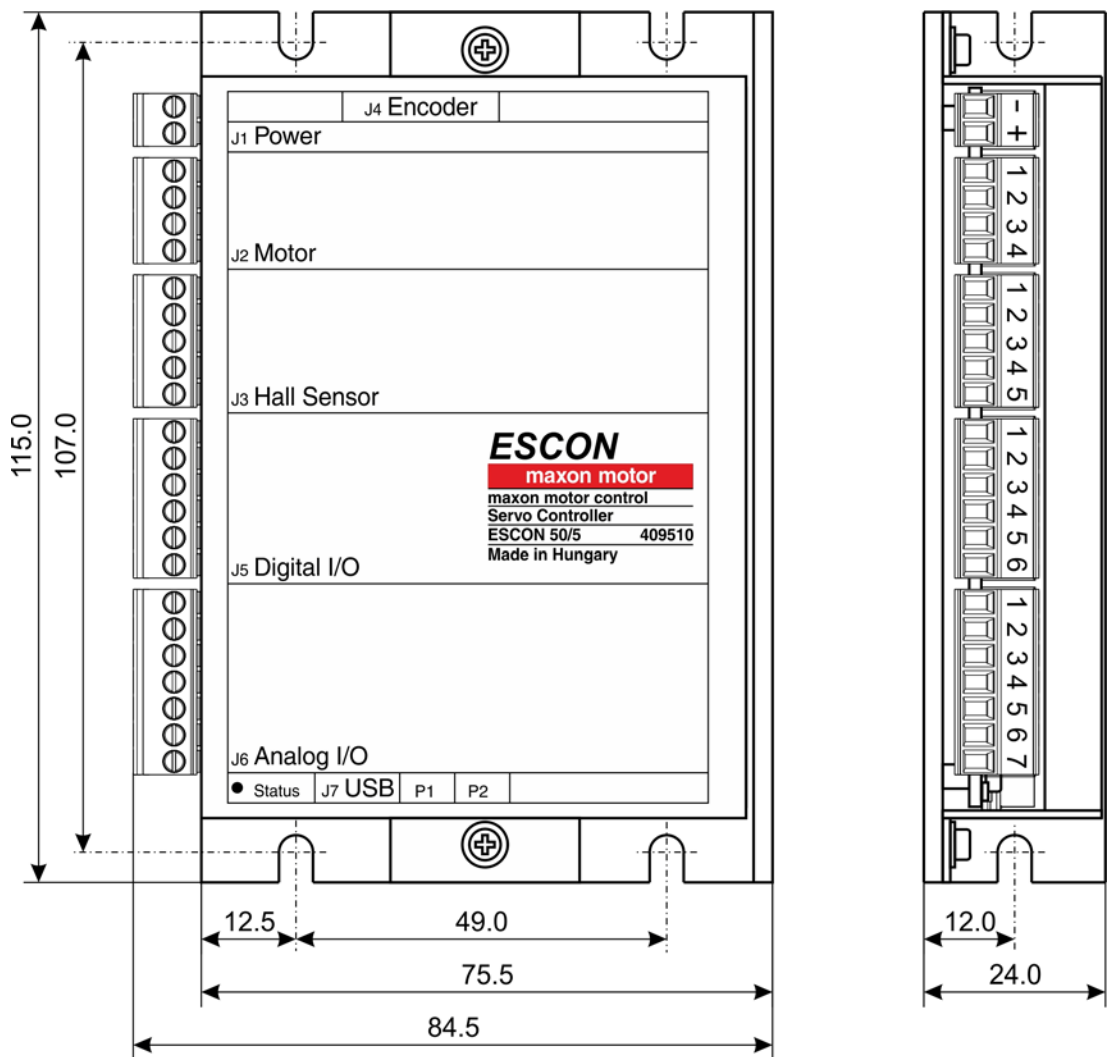


Figure 2-1 Schéma coté [mm]

2.2 Normes

La conformité aux normes ci-dessous de l'appareil décrit a été contrôlée avec succès. Dans la pratique cependant, seul le système dans son ensemble (l'équipement opérationnel, composé de l'ensemble des différents composants que sont par exemple le moteur, le servo-contrôleur, le bloc d'alimentation, le filtre CEM, le câblage, etc.) peut être soumis à un contrôle CEM destiné à garantir que l'installation fonctionnera en toute sécurité.



Remarque importante

La conformité aux normes de l'appareil décrit n'induit pas que le système complet prêt à fonctionner est conforme à celles-ci. Pour que votre système complet puisse être conforme aux normes requises, il convient de lui faire subir un contrôle CEM approprié en tant qu'unité comprenant tous les composants.

Compatibilité électromagnétique		
Normes générales	CEI/EN 61000-6-2	Immunité pour les environnements industriels
	CEI/EN 61000-6-3	Émissions pour les environnements résidentiels, commerciaux et de l'industrie légère
Normes appliquées	CEI/EN 61000-6-3 CEI/EN 55022 (CISPR22)	Perturbations électriques des appareils de traitement de l'information
	CEI/EN 61000-4-2	Immunité aux décharges électrostatiques 8 kV/6 kV
	CEI/EN 61000-4-3	Immunité aux champs électromagnétiques rayonnés aux fréquences radioélectriques >10 V/m
	CEI/EN 61000-4-4	Immunité aux transitoires électriques rapides en salves/ burst ±2 kV
	CEI/EN 61000-4-6	Immunité aux perturbations conduites, induites par des champs radioélectriques 10 Vrms

Diverses		
Normes relatives à l'environnement	CEI/EN 60068-2-6	Facteurs ambiants – Essai Fc: vibrations sinusoïdales
	MIL-STD-810F	Random transport
Normes relatives à la sécurité	UL File Number E207844; circuit imprimé non équipé	
Fiabilité	MIL-HDBK-217F	Pronostic de fiabilité des appareils électroniques Environnement: sol, tempéré (GB) Température ambiante: 298 K (25 °C) Contrainte exercée sur les composants: conforme au schéma électrique et à la puissance nominale Temps moyen entre défaillances (MTBF): 398'363 heures

Tableau 2-5 Normes

••Page laissée vierge••

3 Configuration

REMARQUE IMPORTANTE: CONDITIONS PRÉALABLES À L'AUTORISATION DE DÉBUTER L'INSTALLATION
L'ESCON 50/5 est considéré comme une quasi-machine conformément à la Directive européenne 2006/42/CE, article 2, paragraphe (g) et **est destiné être incorporé dans une autre machine, une autre quasi-machine ou un autre équipement, ou alors à leur être ajouté.**



ATTENTION

Risque de blessure

L'exploitation de l'appareil présente des risques de blessures graves si le système dans lequel il est incorporé n'est pas exactement conforme à la directive européenne 2006/42/CE.

- Ne jamais mettre l'appareil en service sans avoir vérifié que les autres éléments de l'installation répondent aux exigences de la directive CE.
- Ne jamais mettre l'appareil en service tant que les autres éléments de l'installation ne sont pas conformes à la réglementation relative à la prévention des accidents et à la sécurité du travail.
- Ne jamais mettre l'appareil en service tant que toutes les interfaces requises n'ont pas été établies et que les exigences décrites dans ce document n'ont pas été remplies.

3.1 Règles générales en vigueur



Tension de service maximum admise

- Vérifier que la tension de service est comprise entre 10 et 50 VDC.
- Une tension de service supérieure à 56 VDC ou une inversion de polarité entraînent la destruction de l'appareil.
- Garder à l'esprit que le courant nécessaire est relatif au couple résistant. Les limites de courant de l'ESCON 50/5 sont les suivantes: courant continu max. 5 A/temporaire (accélération) max. 15 A.

3.2 Détermination de l'alimentation électrique requise

Dans le principe, toute alimentation électrique répondant aux exigences minimum peut être utilisée.

Exigences relatives à l'alimentation électrique

Tension de sortie	+V _{CC} 10...50 VDC
Tension de sortie absolue	min. 8 VDC; max. 56 VDC
Courant de sortie	relatif à la charge (continu max. 5 A; temporaire (accélération) max. 15 A (<20 s))

- 1) Utiliser la formule ci-dessous afin de calculer la tension requise en charge.
- 2) Sélectionner l'alimentation électrique en fonction de la tension calculée. Tenir compte des points suivants:
 - a) L'alimentation électrique doit être en mesure de stocker l'énergie cinétique générée par une décélération de la charge (par exemple dans un condensateur).
 - b) Si un bloc d'alimentation stabilisé est utilisé, il convient de désactiver la protection anti-surtension dans la zone de travail.



Remarque

La formule tient compte des paramètres suivants:

- Plage de modulation max. MLI: 98%
- Chute de tension max. du contrôleur, 1 V @ 5 A

VALEURS CONNUES:

- Couple résistant M [mNm]
- Vitesse en charge n [tr/min]
- Tension nominale moteur U_N [Volt]
- Vitesse à vide moteur, à U_N, n₀ [tr/min]
- Pente vitesse/couple moteur Δn/ΔM [tr/min/mNm]

VALEURS RECHERCHÉES:

- Tension nominale de service +V_{CC} [Volt]

SOLUTION:

$$V_{CC} \geq \left[\frac{U_N}{n_0} \cdot \left(n + \frac{\Delta n}{\Delta M} \cdot M \right) \cdot \frac{1}{0.98} \right] + 1 [V]$$

3.3 Connexions

Les véritables connexions dépendent de la configuration globale du système d'entraînement et du type de moteur utilisé.

Suivre la description des opérations en respectant l'ordre indiqué et utiliser le schéma de raccordement correspondant le mieux aux composants de votre installation. Les schémas correspondants se trouvent au ➔ Chapitre « 4 Câblage » à la page 4-29.

3.3.1 Alimentation électrique (J1)

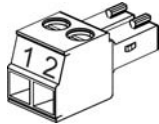


Figure 3-2 Connecteur mâle d'alimentation électrique J1

J1 Broche	Signal	Description
-	Power_GND	Mise à la terre tension de service
+	+V _{CC}	Tension nominale de service (+10...+50 VDC)

Tableau 3-6 Connecteur femelle d'alimentation électrique J1 – Affectation des broches & câblage

Spécification/Accessoires	
Type	Borne à vis LP enfichable, 2 pôles, pas 3,5 mm
Câble adapté	0,14...1,5 mm ² plusieurs conducteurs, AWG 28-14 0,14...1,5 mm ² mono conducteur, AWG 28-14

Tableau 3-7 Connecteur mâle d'alimentation électrique J1 – Spécification & Accessoires

3.3.2 Moteur (J2)

Le servo-contrôleur permet d'entraîner des moteurs DC avec balais ou des moteurs EC sans balais.

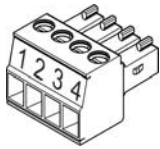


Figure 3-3 Connecteur mâle moteur J2

J2 Broche	Signal	Description
1	Moteur (+M)	Moteur DC: Moteur +
2	Moteur (-M)	Moteur DC: Moteur -
3	non attribué	-
4	Blindage moteur	Blindage des câbles

Tableau 3-8 Connecteur mâle moteur J2 – Affectation des broches pour moteur DC maxon (avec balais)

J2 Broche	Signal	Description
1	Bobinage du moteur 1	Moteur EC: Bobinage 1
2	Bobinage du moteur 2	Moteur EC: Bobinage 2
3	Bobinage du moteur 3	Moteur EC: Bobinage 3
4	Blindage moteur	Blindage des câbles

Tableau 3-9 Connecteur mâle moteur J2 – Affectation des broches pour moteur EC maxon (sans balais)

Spécification/Accessoires	
Type	Borne à vis LP enfichable, 4 pôles, pas 3,5 mm
Câble adapté	0,14...1,5 mm ² plusieurs conducteurs, AWG 28-14 0,14...1,5 mm ² mono conducteur, AWG 28-14

Tableau 3-10 Connecteur mâle moteur J2 – Spécification & Accessoires

3.3.3 Capteur à effet Hall (J3)

Les commutations intégrées et adaptées des capteurs à effet Hall font appel à un trigger de Schmitt à sortie open collector (sortie du collecteur non connectée).

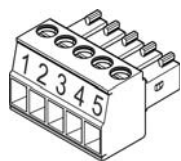


Figure 3-4 Connecteur mâle de capteur à effet Hall J3

J3 Broche	Signal	Description
1	Capteur à effet Hall 1	Capteur à effet Hall 1, entrée
2	Capteur à effet Hall 2	Capteur à effet Hall 2, entrée
3	Capteur à effet Hall 3	Capteur à effet Hall 3, entrée
4	+5 VDC	Tension d'alimentation capteur à effet Hall (+5 VDC; $I_L \leq 30$ mA)
5	GND	Mise à la terre

Tableau 3-11 Connecteur mâle de capteur à effet Hall J3 – Affectation des broches

Spécification/Accessoires	
Type	Borne à vis LP enfichable, 5 pôles, pas 3,5 mm
Câble adapté	0,14...1,5 mm ² plusieurs conducteurs, AWG 28-14 0,14...1,5 mm ² mono conducteur, AWG 28-14

Tableau 3-12 Connecteur mâle capteur à effet Hall J3 – Spécification & Accessoires

Tension d'alimentation codeur à effet Hall	+5 VDC
Courant d'alimentation max. du capteur à effet Hall	30 mA
Tension d'entrée	0...24 VDC
Tension maximum d'entrée	+24 VDC
0 logique	typique <1,0 V
1 logique	typique >2,4 V
Résistance de tirage interne	2,7 k Ω (par rapport à +5.45 V – 0.6 V)

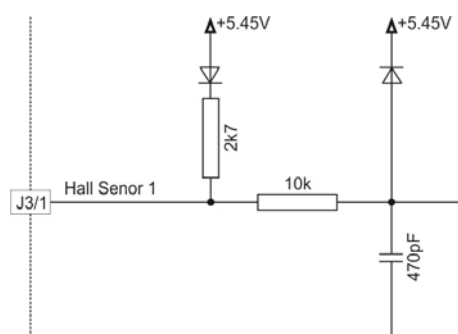


Figure 3-5 Câblage d'entrée du capteur à effet Hall 1 (dans le principe, concerne aussi les capteurs à effet Hall 2 & 3)

3.3.4 Codeur (J4)

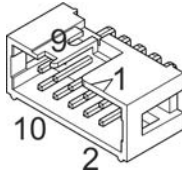


Figure 3-6 Connecteur femelle codeur J4

J4 Broche	Signal	Description
1	non attribué	–
2	+5 VDC	Tension d'alimentation codeur (+5 VDC; ≤70 mA)
3	GND	Mise à la terre
4	non attribué	–
5	Canal A\	Signal complémentaire Canal A
6	Canal A	Canal A
7	Canal B\	Signal complémentaire Canal B
8	Canal B	Canal B
9	non attribué	–
10	non attribué	–

Tableau 3-13 Connecteur femelle J4 codeur – Affectation des broches & câblage

Accessoires		
Décharge de traction appropriée	Étrier	Pour connecteurs femelles à décharge de traction: 1 étrier de maintien, hauteur 13,5 mm, 3M (3505-8110)
		Pour connecteurs femelle sans décharge de traction: 1 étrier de maintien, hauteur 7,9 mm, 3M (3505-8010)
	Clenche	Pour connecteurs femelles à décharge de traction: 2 pces, 3M (3505-33B)

Tableau 3-14 Connecteur femelle codeur J4 – Accessoires

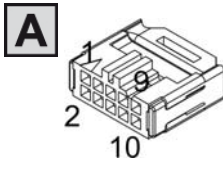
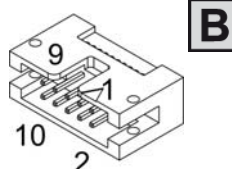
Encoder Cable (275934)	
	
Section du câble	10 x AWG28, gaine ronde, câble en nappe torsadé, pas 1,27 mm
Longueur	3,20 m
Côté A	Connecteur femelle DIN 41651, pas 2,54 mm, 10 pôles, avec décharge de traction
Côté B	Connecteur mâle DIN 41651, pas 2,54 mm, 10 pôles, avec décharge de traction

Tableau 3-15 Encoder Cable



Méthode recommandée

- Les signaux différentiels sont suffisamment protégés contre les champs électriques parasites. Nous recommandons **par conséquent de procéder au raccordement à l'aide d'un signal d'entrée différentiel**. Le contrôleur supporte les deux possibilités de manière identique, différentielle et asymétrique.
- Le contrôleur n'exige aucune impulsion d'index (Ch I, Ch II).
- Pour obtenir les meilleures performances, **nous recommandons instamment d'utiliser un codeur avec attaque de ligne (Line Driver)**. Des flancs de déclenchement plats peuvent sinon limiter la vitesse.

Différentiel	
Tension d'entrée différentielle min.	±200 mV
Tension maximum d'entrée	+12 VDC/-12 VDC
Récepteur de ligne (Line Receiver, interne)	EIA RS422 Standard
Fréquence maximum d'entrée	1 MHz

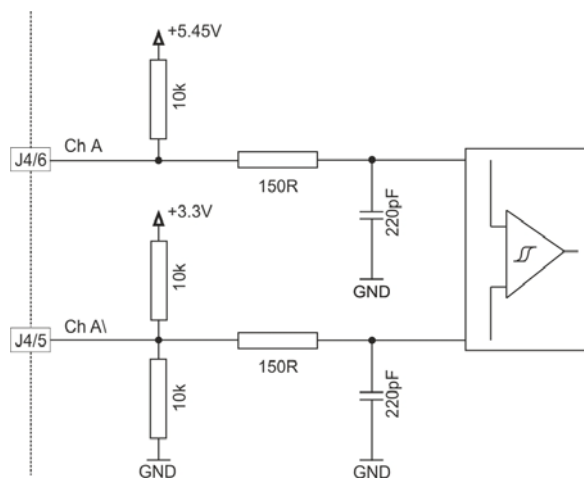


Figure 3-7 Câblage d'entrée du codeur Ch A «Différentiel» (dans le principe, s'applique aussi à Ch B)

Asymétrique	
Tension d'entrée	0...5 VDC
Tension maximum d'entrée	+12 VDC/-12 VDC
0 logique	<1,0 V
1 logique	>2,4 V
Courant d'entrée élevé (high)	I_{IH} = typique -50 μ A @ 5 V
Courant d'entrée faible (low)	I_{IL} = typique -550 μ A @ 0 V
Fréquence maximum d'entrée	100 kHz

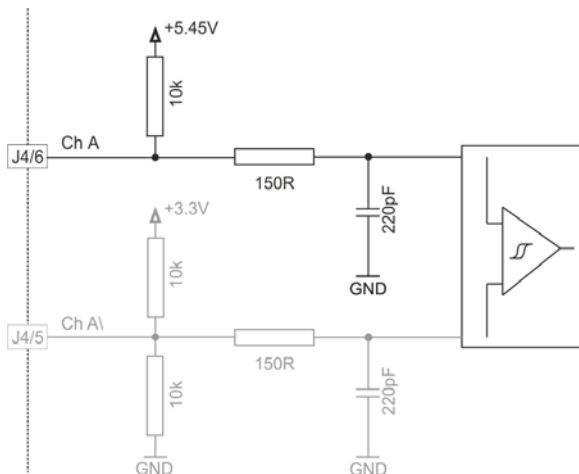


Figure 3-8 Câblage d'entrée du codeur Ch A «Asymétrique» (dans le principe, s'applique aussi à Ch B)

3.3.5 E/S numériques (J5)

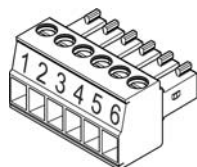


Figure 3-9 Connecteur mâle à E/S numériques J5

J5 Broche	Signal	Description
1	DigIN1	Entrée numérique 1
2	DigIN2	Entrée numérique 2
3	DigIN/DigOUT3	Entrée/sortie numérique 3
4	DigIN/DigOUT4	Entrée/sortie numérique 4
5	GND	Mise à la terre
6	+5 VDC	Tension auxiliaire de sortie (+5 VDC; ≤10 mA)

Tableau 3-16 Connecteur mâle E/S numériques J5 – Affectation des broches & câblage

Spécification/Accessoires	
Type	Borne à vis LP enfichable, 6 pôles, pas 3,5 mm
Câble adapté	0,14...1,5 mm ² plusieurs conducteurs, AWG 28-14 0,14...1,5 mm ² mono conducteur, AWG 28-14

Tableau 3-17 Connecteur mâle E/S numériques J5 – Spécification & Accessoires

3.3.5.1 Entrée numérique 1

Tension d'entrée	0...36 VDC
Tension maximum d'entrée	+36 VDC/-36 VDC
0 logique	typique <1,0 V
1 logique	typique >2,4 V
Résistance d'entrée	typique 47 kΩ (<3,3 V) typique 38,5 kΩ (@ 5 V) typique 25,5 kΩ (@ 24 V)
Courant d'entrée avec 1 logique	typique 130 μA @ +5 VDC
Retard de commutation	<8 ms

Plage de fréquence MLI	10 Hz...5 kHz
Plage de modulation maximale MLI (résolution)	10...90% (0.1%)
Durée de période RC Servo	3...30 ms
Durée d'impulsion RC Servo	1...2 ms

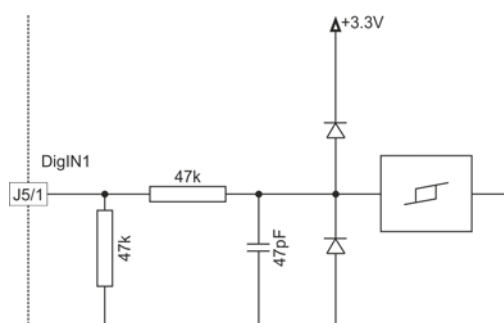


Figure 3-10 Commutation DigIN1

3.3.5.2 Entrée numérique 2

Tension d'entrée	0...36 VDC
Tension maximum d'entrée	+36 VDC/-36 VDC
0 logique	typique <1,0 V
1 logique	typique >2,4 V
Résistance d'entrée	typique 47 kΩ (<3,3 V) typique 38,5 kΩ (@ 5 V) typique 25,5 kΩ (@ 24 V)
Courant d'entrée avec 1 logique	typique 130 μA @ +5 VDC
Retard de commutation	<8 ms

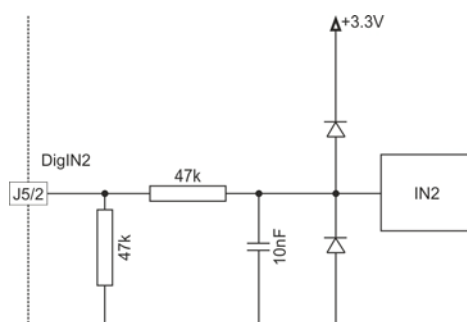


Figure 3-11 Commutation DigIN2

3.3.5.3 Entrées/sorties numériques 3 et 4

DigIN	
Tension d'entrée	0...36 VDC
Tension maximum d'entrée	+36 VDC
0 logique	typique <1,0 V
1 logique	typique >2,4 V
Résistance d'entrée	typique 47 kΩ (<3,3 V) typique 38,5 kΩ (@ 5 V) typique 25,5 kΩ (@ 24 V)
Courant d'entrée avec 1 logique	typique 130 μA @ +5 VDC
Retard de commutation	<8 ms

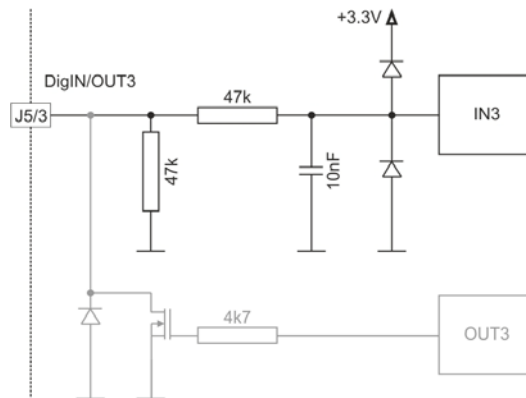


Figure 3-12 Commutation DigIN3 (dans le principe, s'applique aussi à DigIN4)

DigOUT	
Tension maximum d'entrée	+36 VDC
Courant maximum de charge	500 mA
Chute maximum de tension	0,5 V @ 500 mA
Inductance maximum de charge	100 mH @ 24 VDC; 500 mA

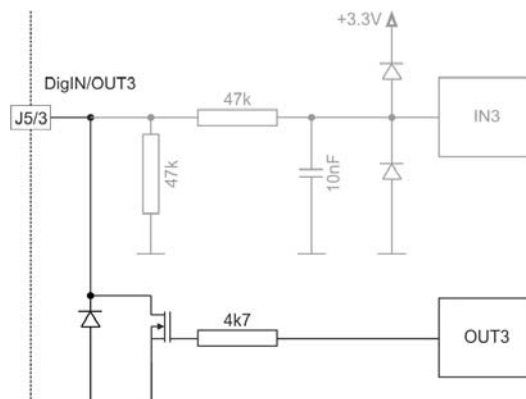


Figure 3-13 Commutation DigOUT3 (dans le principe, s'applique aussi à DigOUT4)

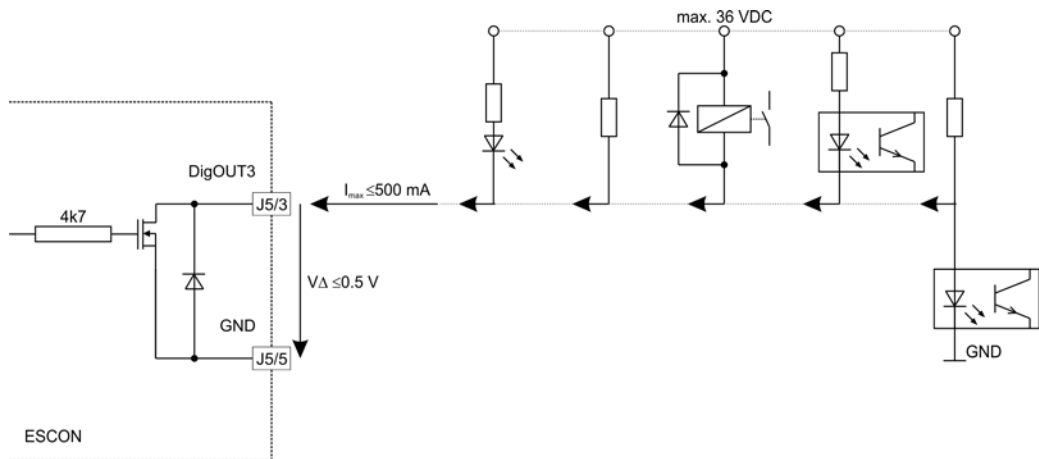


Figure 3-14 Exemples de circuits DigOUT3 (dans le principe, s'applique aussi à DigOUT4)

3.3.6 E/S analogiques (J6)

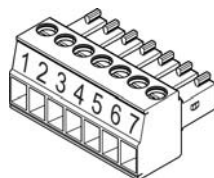


Figure 3-15 Connecteur mâle à E/S analogiques J6

J6 Broche	Signal	Description
1	AnIN1+	Entrée analogique 1, signal positif
2	AnIN1-	Entrée analogique 1, signal négatif
3	AnIN2+	Entrée analogique 2, signal positif
4	AnIN2-	Entrée analogique 2, signal négatif
5	AnOUT1	Sortie analogique 1
6	AnOUT2	Sortie analogique 2
7	GND	Mise à la terre

Tableau 3-18 Connecteur mâle E/S analogiques J6 – Affectation des broches & câblage

Spécification/Accessoires	
Type	Borne à vis LP enfichable, 7 pôles, pas 3,5 mm
Câble adapté	0,14...1,5 mm ² plusieurs conducteurs, AWG 28-14 0,14...1,5 mm ² mono conducteur, AWG 28-14

Tableau 3-19 Connecteur mâle E/S analogiques J6 – Spécification & Accessoires

3.3.6.1 Entrées analogiques 1 et 2

Tension d'entrée	-10...+10 VDC (différentielle)
Tension maximum d'entrée	+24 VDC/-24 VDC
Tension de mode commun	-5...+10 VDC (par rapport à GND)
Résistance d'entrée	100 kΩ (différentielle) 50 kΩ (par rapport à GND)
Convertisseur A/N	12 bit
Résolution	5,07 mV
Bande passante	10 kHz

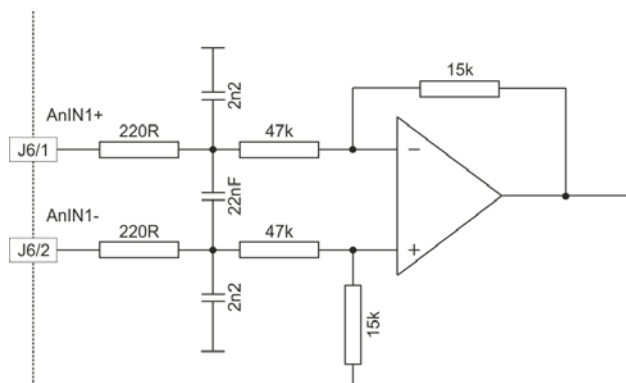


Figure 3-16 Commutation AnIN1 (dans le principe, s'applique aussi à AnIN2)

3.3.6.2 Sorties analogiques 1 et 2

Tension de sortie	-4...+4 VDC
Convertisseur N/A	12 bit
Résolution	2,30 mV
Taux de répétition	AnOUT1: 26.8 kHz AnOUT2: 5.4 kHz
Bande passante analogique de l'amplificateur de sortie	20 kHz
Charge capacitive maximum	10 nF
Courant max. de sortie	1 mA

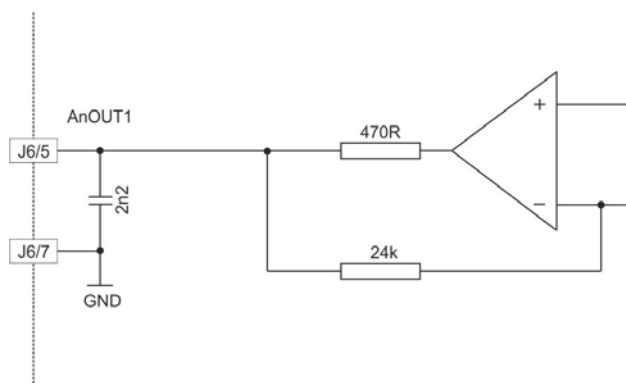


Figure 3-17 Commutation AnOUT1 (dans le principe, s'applique aussi à AnOUT2)

3.3.7 USB (J7)

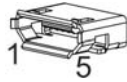


Figure 3-18 Connecteur femelle USB J7



Remarque

La colonne «Côté B» (→Tableau 3-20) correspond à l'interface USB de votre PC.

J7 & Côté A Broche	Côté B Broche	Signal	Description
1	1	V _{BUS}	Tension d'alimentation du bus sur USB +5 VDC
2	2	D-	Data- USB (torsadé avec Data+)
3	3	D+	Data+ USB (torsadé avec Data-)
4	-	ID	non attribué
5	4	GND	Mise à la terre USB

Tableau 3-20 Connecteur femelle USB J7 – Affectation des broches & câblage

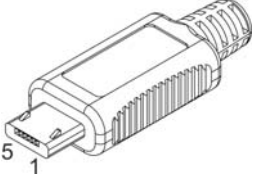
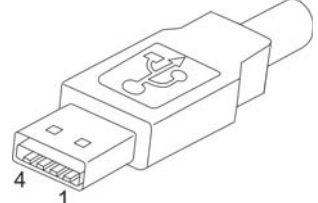
USB Type A - micro B Cable (403968)	
A	B
	
Section du câble	Conforme aux spécifications USB 2.0 / USB 3.0
Longueur	1,5 m
Côté A	Type USB «micro B», connecteur mâle
Côté B	Type USB «A», connecteur mâle

Tableau 3-21 USB Type A - micro B Cable

USB Standard	USB 2.0 / USB 3.0 (mode rapide)
Tension de service max. du bus	+5,25 VDC
Courant typique à l'entrée	60 mA
Tension DC max. à l'entrée des données	-0,5...+3,8 VDC

3.4 Potentiomètres

POTENTIOMÈTRES P1 & P2

Plage de réglage	240°
Type	Linéaire

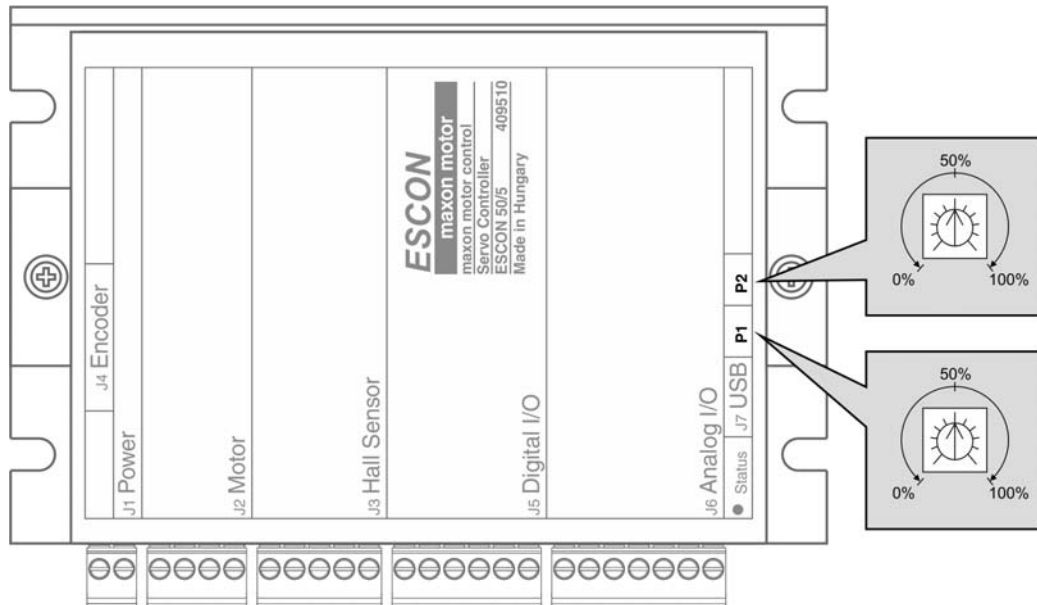


Figure 3-19 Potentiomètres – Emplacement & Plage de réglage

3.5 Affichages d'état

Des diodes électroluminescentes (LED) indiquent l'état de fonctionnement actuel (vert) du servo-contrôleur ainsi que les défauts (rouge) qu'il présente éventuellement.

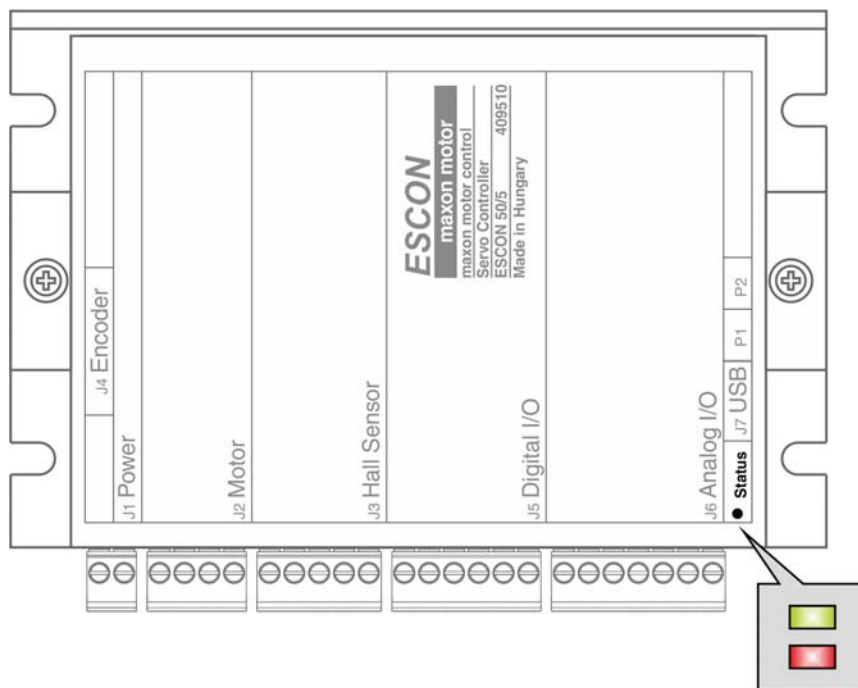


Figure 3-20 LED – Emplacement

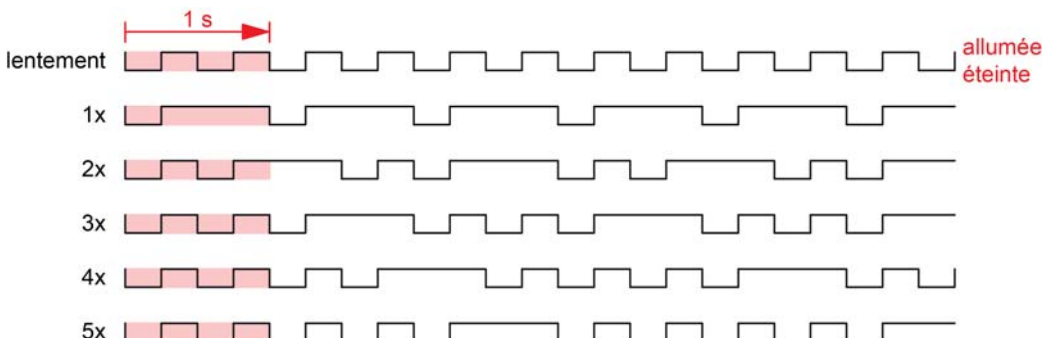
LED		État/Défaut	
Verte	Rouge		
éteinte	éteinte	INIT	
clignote lentement	éteinte	BLOCAGE	
allumée	éteinte	DÉBLOCAGE	
2x	éteinte	ARRÊT; IMMOBILISATION	
éteinte	1x	ERREUR	<ul style="list-style-type: none"> +Vcc Erreur surtension +Vcc Erreur sous-tension +5 VDC Erreur sous-tension
éteinte	2x	ERREUR	<ul style="list-style-type: none"> Erreur surcharge thermique Erreur courant de surcharge Erreur protection contre les surcharges de l'étage de puissance
éteinte	3x	ERREUR	<ul style="list-style-type: none"> Erreur codeur rupture de câble Erreur codeur polarité Erreur génératrice DC rupture de câble Erreur génératrice DC polarité
éteinte	4x	ERREUR	<ul style="list-style-type: none"> Erreur valeur de consigne MLI hors plage admise
éteinte	5x	ERREUR	<ul style="list-style-type: none"> Erreur logique de commutation capteur à effet Hall Erreur séquence de commutation capteur à effet Hall Erreur fréquence capteur à effet Hall excessive
éteinte	allumée	ERREUR	<ul style="list-style-type: none"> Erreur Auto Tuning identification Erreur interne de logiciel
			

Tableau 3-22 LED – Interprétation des affichages d'état

••Page laissée vierge••

4 Câblage

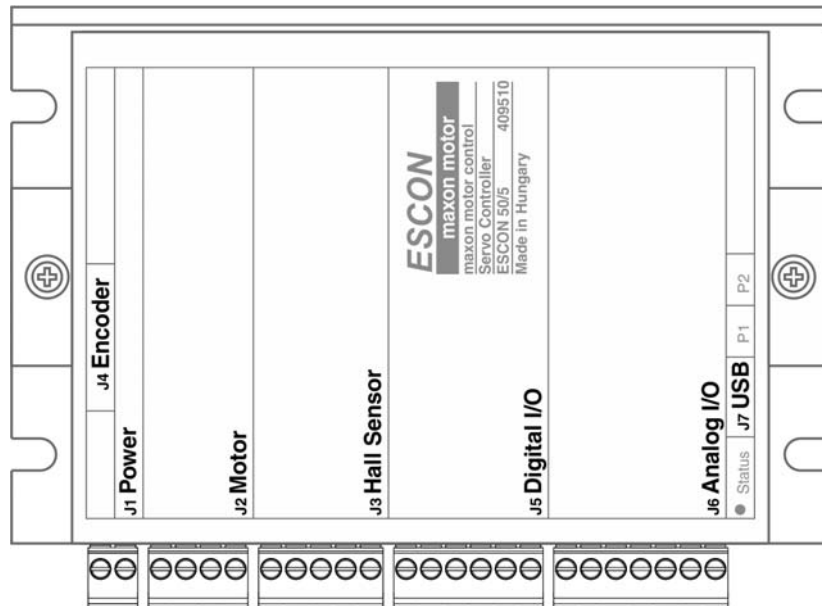
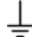


Figure 4-21 Interfaces – Désignations et emplacement



Remarque

Les désignations et les symboles suivants se trouvent dans les diagrammes des pages suivantes:

- «Analog I/O» signifie entrées/sorties analogiques
- «DC Tacho» signifie génératrice DC
- «Digital I/O» signifie entrées/sorties numériques
- «Power Supply» signifie alimentation électrique
-  Mise à la terre (en option)

4.1 Moteurs DC

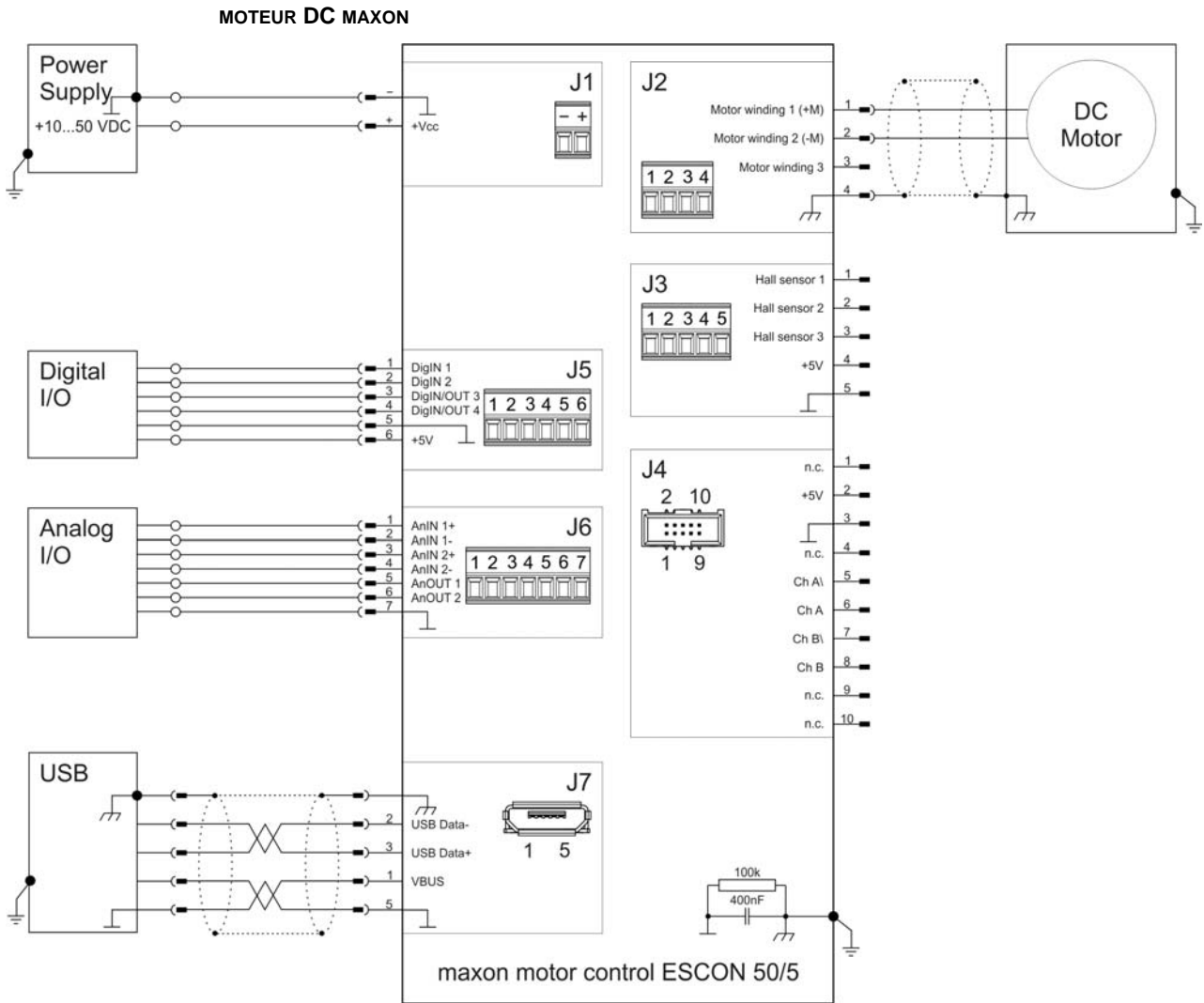


Figure 4-22 Moteur DC maxon (J2)

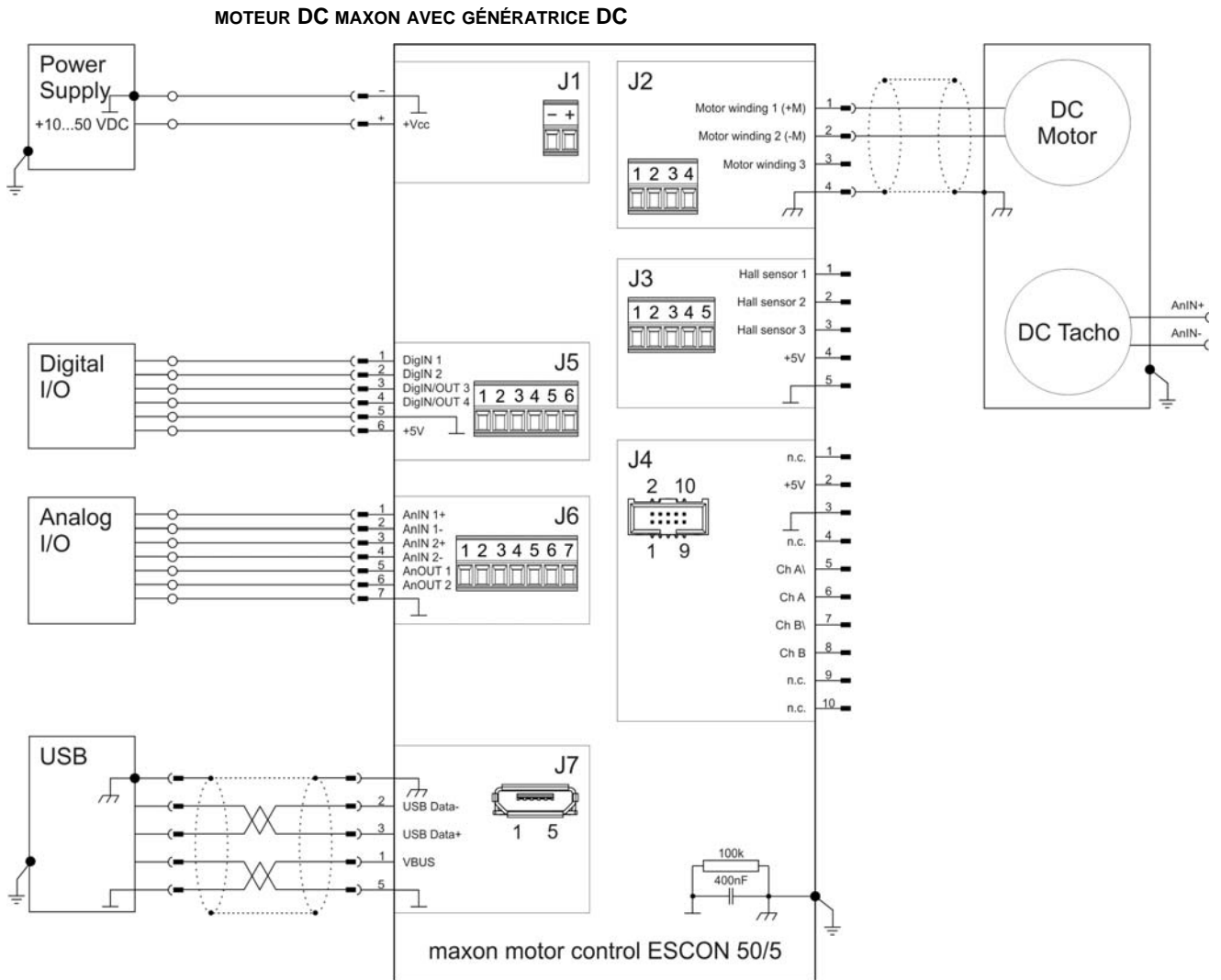


Figure 4-23 Moteur DC maxon avec génératrice DC (J2)

MOTEUR DC MAXON AVEC CODEUR

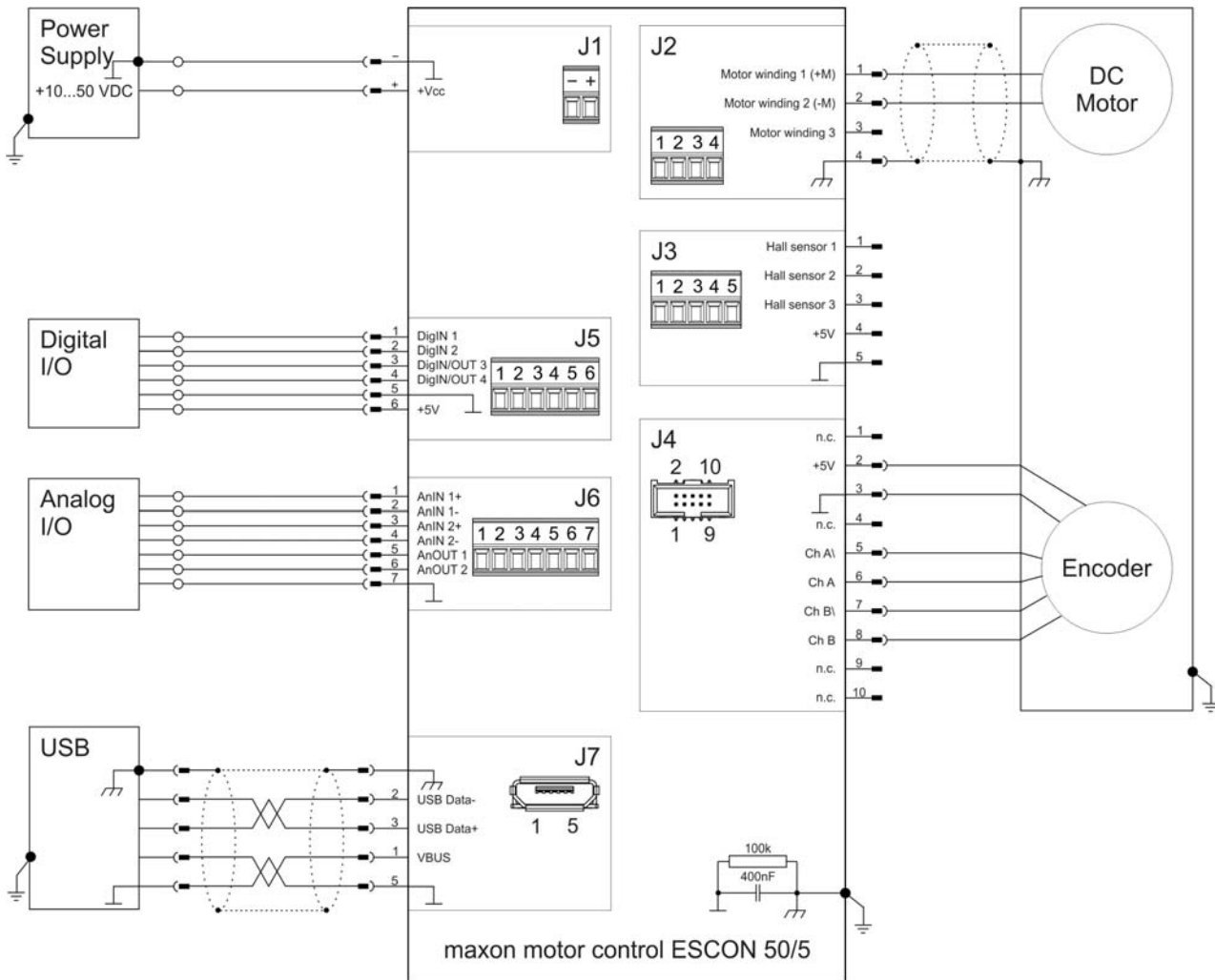


Figure 4-24 Moteur DC maxon avec codeur (J2/J4)

4.2 Moteurs EC

MOTEUR EC MAXON AVEC CAPTEURS À EFFET HALL

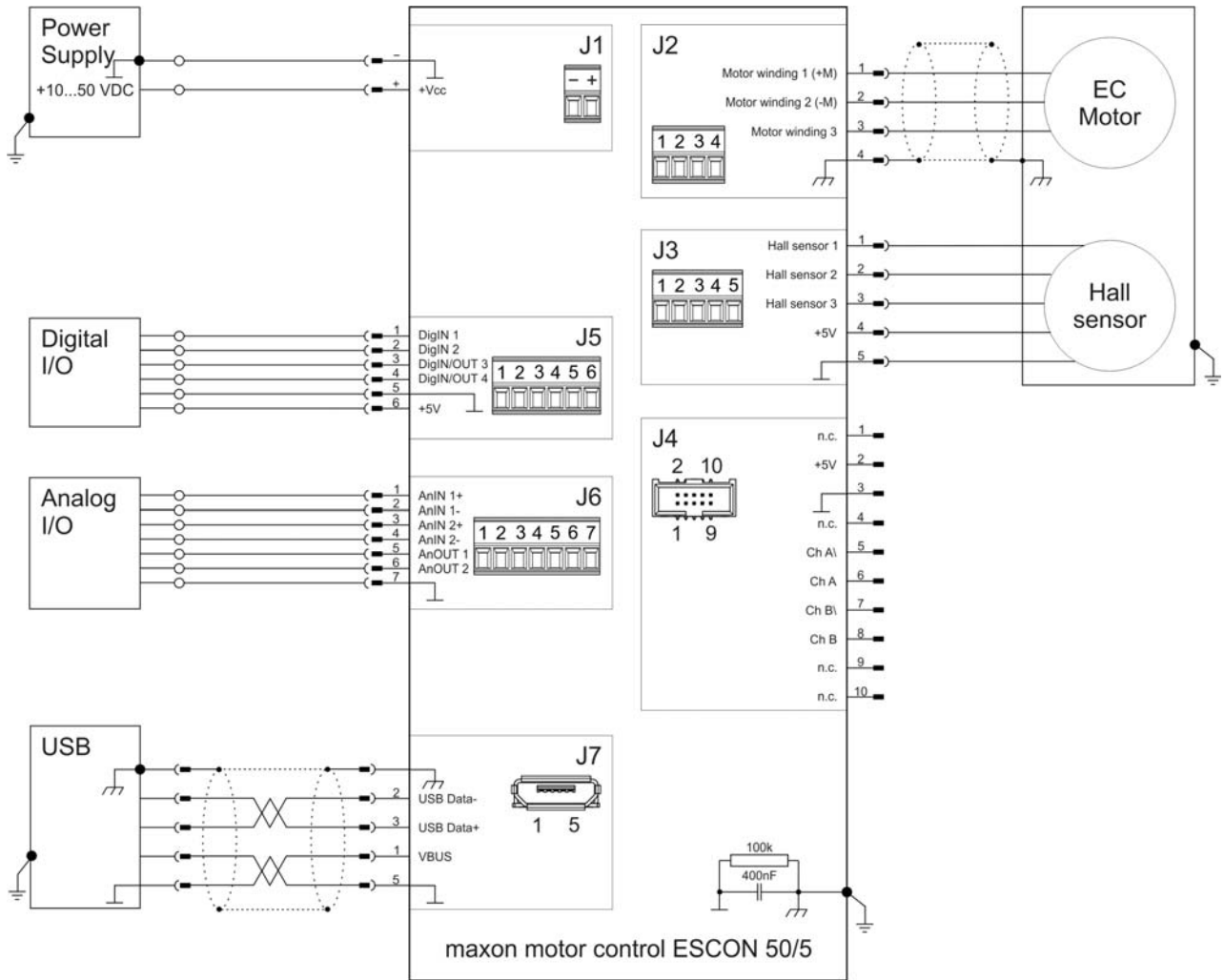


Figure 4-25 Moteur EC maxon avec capteurs à effet Hall (J2/J3)

MOTEUR EC MAXON AVEC CAPTEURS À EFFET HALL & CODEUR

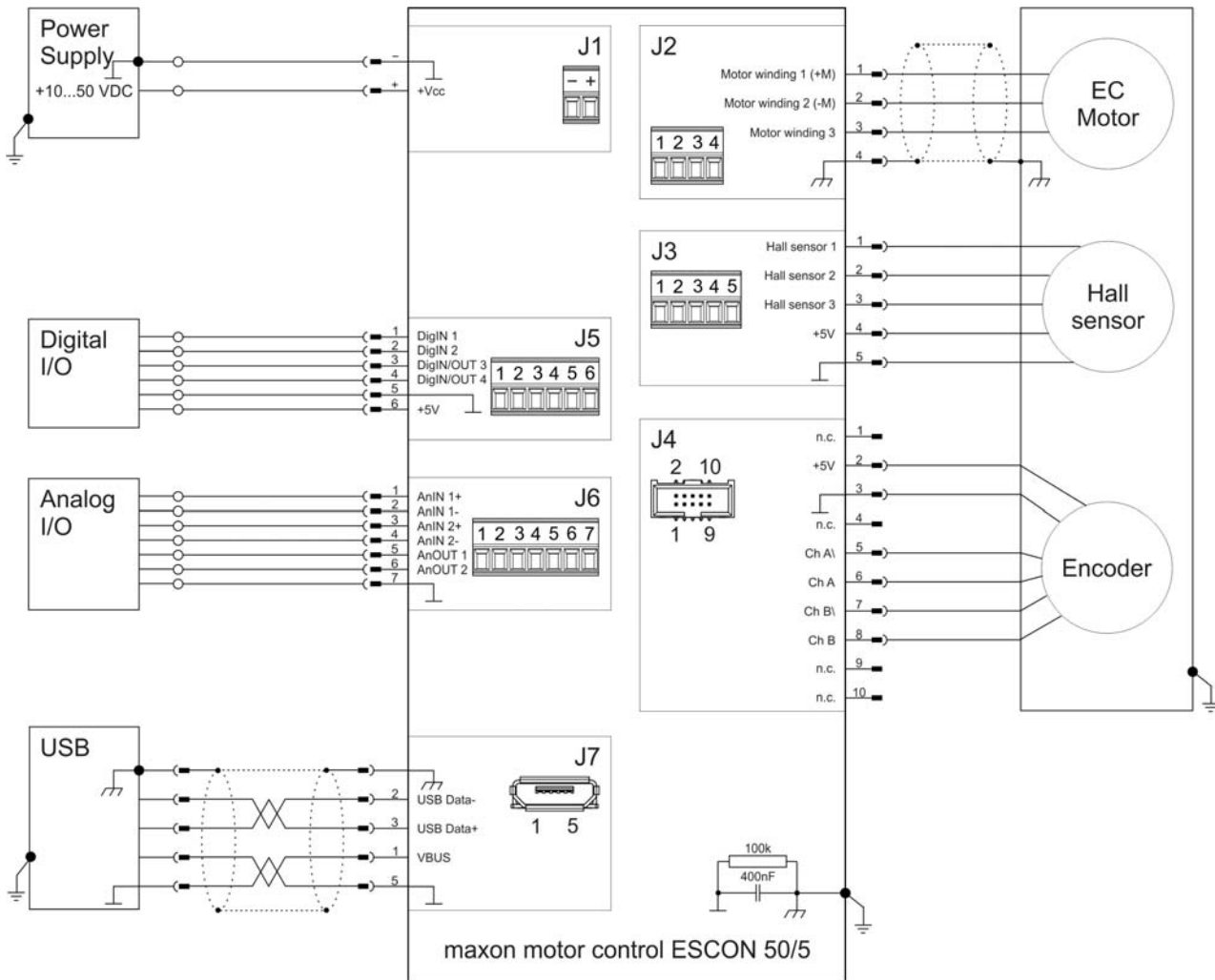


Figure 4-26 Moteur EC maxon avec capteurs à effet Hall & codeur (J2/J3/J4)

5 Pièces de rechange

Numéro commande	Description
425562	2 pôles borne à vis LP enfichable, pas 3.5 mm, désignée 1...2
425563	4 pôles borne à vis LP enfichable, pas 3.5 mm, désignée 1...4
425564	5 pôles borne à vis LP enfichable, pas 3.5 mm, désignée 1...5
425565	6 pôles borne à vis LP enfichable, pas 3.5 mm, désignée 1...6
425566	7 pôles borne à vis LP enfichable, pas 3.5 mm, désignée 1...7

Tableau 5-23 Liste des pièces de rechange

••Page laissée vierge••

LISTE DES FIGURES

Figure 2-1	Schéma coté [mm]	8
Figure 3-2	Connecteur mâle d'alimentation électrique J1	13
Figure 3-3	Connecteur mâle moteur J2	14
Figure 3-4	Connecteur mâle de capteur à effet Hall J3	15
Figure 3-5	Câblage d'entrée du capteur à effet Hall 1 (dans le principe, concerne aussi les capteurs à effet Hall 2 & 3)	15
Figure 3-6	Connecteur femelle codeur J4	16
Figure 3-7	Câblage d'entrée du codeur Ch A «Différentiel» (dans le principe, s'applique aussi à Ch B)	17
Figure 3-8	Câblage d'entrée du codeur Ch A «Asymétrique» (dans le principe, s'applique aussi à Ch B)	18
Figure 3-9	Connecteur mâle à E/S numériques J5	19
Figure 3-10	Commutation DigIN1	20
Figure 3-11	Commutation DigIN2	20
Figure 3-12	Commutation DigIN3 (dans le principe, s'applique aussi à DigIN4)	21
Figure 3-13	Commutation DigOUT3 (dans le principe, s'applique aussi à DigOUT4)	21
Figure 3-14	Exemples de circuits DigOUT3 (dans le principe, s'applique aussi à DigOUT4)	22
Figure 3-15	Connecteur mâle à E/S analogiques J6	23
Figure 3-16	Commutation AnIN1 (dans le principe, s'applique aussi à AnIN2)	24
Figure 3-17	Commutation AnOUT1 (dans le principe, s'applique aussi à AnOUT2)	24
Figure 3-18	Connecteur femelle USB J7	25
Figure 3-19	Potentiomètres – Emplacement & Plage de réglage	26
Figure 3-20	LED – Emplacement.	26
Figure 4-21	Interfaces – Désignations et emplacement.	29
Figure 4-22	Moteur DC maxon (J2)	30
Figure 4-23	Moteur DC maxon avec génératrice DC (J2)	31
Figure 4-24	Moteur DC maxon avec codeur (J2/J4)	32
Figure 4-25	Moteur EC maxon avec capteurs à effet Hall (J2/J3)	33
Figure 4-26	Moteur EC maxon avec capteurs à effet Hall & codeur (J2/J3/J4)	34

LISTE DES TABLEAUX

Tableau 1-1	Notation utilisée	3
Tableau 1-2	Symboles & signes.	4
Tableau 1-3	Marques déposées et noms de marques	4
Tableau 2-4	Caractéristiques techniques.	8
Tableau 2-5	Normes.	9
Tableau 3-6	Connecteur femelle d'alimentation électrique J1 – Affectation des broches & câblage.	13
Tableau 3-7	Connecteur mâle d'alimentation électrique J1 – Spécification & Accessoires	13
Tableau 3-8	Connecteur mâle moteur J2 – Affectation des broches pour moteur DC maxon (avec balais).	14
Tableau 3-9	Connecteur mâle moteur J2 – Affectation des broches pour moteur EC maxon (sans balais).	14
Tableau 3-10	Connecteur mâle moteur J2 – Spécification & Accessoires.	14
Tableau 3-11	Connecteur mâle de capteur à effet Hall J3 – Affectation des broches	15
Tableau 3-12	Connecteur mâle capteur à effet Hall J3 – Spécification & Accessoires	15
Tableau 3-13	Connecteur femelle J4 codeur – Affectation des broches & câblage.	16
Tableau 3-14	Connecteur femelle codeur J4 – Accessoires	16
Tableau 3-15	Encoder Cable	17
Tableau 3-16	Connecteur mâle E/S numériques J5 – Affectation des broches & câblage	19
Tableau 3-17	Connecteur mâle E/S numériques J5 – Spécification & Accessoires	19
Tableau 3-18	Connecteur mâle E/S analogiques J6 – Affectation des broches & câblage	23
Tableau 3-19	Connecteur mâle E/S analogiques J6 – Spécification & Accessoires	23
Tableau 3-20	Connecteur femelle USB J7 – Affectation des broches & câblage	25
Tableau 3-21	USB Type A - micro B Cable	25
Tableau 3-22	LED – Interprétation des affichages d'état	27
Tableau 5-23	Liste des pièces de rechange.	35

INDEX**A**

Activités interdites **3**
Affichage d'erreur **26**
Affichage de l'état **26**
Affichage de l'état de service **26**
Alimentation électrique, nécessaire **12**
Autorisation d'exploitation **11**

C

Câble (pré-confectionné)
 Encoder Cable **17**
 USB Type A - micro B Cable **25**
Caractéristiques de puissance **7**
Caractéristiques techniques **7**
Comment procéder?
 Signification des symboles et signes présents dans ce document **3**
Conditions préalables à l'installation **11**
Connecteurs femelles
 J1 **13**
 J2 **14**
 J3 **15**
 J4 **16**
 J5 **19**
 J6 **23**
 J7 **25**
Consignes de sécurité **3, 5**
CSDE **5**

D

Directive CE en vigueur **11**
Domaine d'utilisation **3**
Domaine d'utilisation des composantes **5**

E

Entrées analogiques **24**
Entrées numériques **20, 21**

I

Incorporation dans un système **11**
Information (symbole) **4**
Interface USB **25**
Interfaces (désignation, emplacement) **29**

L

LED **26**
LED d'état **26**

N

Normes, respectées **9**
Notation, utilisée **3**
Numéros de commande
 275934 **17**
 403112 **7**
 403968 **25**
 425562 **35**
 425563 **35**
 425564 **35**
 425565 **35**
 425566 **35**

O

Opérations obligatoires **4**

P

Potentiomètre **26**
Priorité à la sécurité **5**

R

Réglementation nationale **5**
Réglementation supplémentaire **5**

S

Schémas de connexions des
 moteurs DC **30**
 moteurs EC **33**
Signes, utilisés **3**
Symboles, utilisés **3**

U

Utilisation **5**

© 2014 maxon motor. Tous droits réservés.

Le présent document est protégé par des droits d'auteur, même sous forme d'extrait. Toute réutilisation de ce document, qu'il s'agisse d'une reproduction, d'une traduction, de la reproduction sur microfilm ou d'un autre traitement électronique dépassant le cadre stricto sensu de la protection des droits d'auteur, est interdite sans autorisation écrite de maxon motor ag et peut faire l'objet de poursuites judiciaires.

maxon motor ag

Brünigstrasse 220
Postfach Box 263
CH-6072 Sachseln
Suisse

Téléphone +41 41 666 15 00

Fax +41 41 666 16 50

www.maxonmotor.com